

1. Einführung

Vielen Dank für Ihre Wahl zum Kauf einer Colour FloodBox II von Easylight.
Die Colour FloodBox II ist ein Farbwechsler, der mit 4 Dicro-Filtern eine Vielzahl von Farben erzeugen kann.

1.1 Sicherheitshinweise

Warnung !

Dieses Gerät ist nicht für den Gebrauch in Haushalten geeignet. Von diesem Gerät gehen Gefahren für Leib und Leben durch Hitze und Feuer, elektrischen Strom und Abstürze aus.

Lesen Sie dieses Handbuch bevor Sie das Gerät anschließen !

Blicken Sie nicht direkt in den Lichtstrahl

Das Gerät kann am Gehäuse Temperaturen von bis zu 125°C erreichen

Maximale Umgebungstemperatur $T_a=40^{\circ}\text{C}$

Kleinster Abstand zur angestrahlten Fläche nicht unter 2 m

Nicht zur direkten Montage auf normal entflammaren Oberflächen geeignet

Be- und Entlüftungsöffnungen nicht verdecken (nicht eben auf Flächen stellen)

Achten Sie beim Betrieb, dass die Torblenden nicht geschlossen sind!

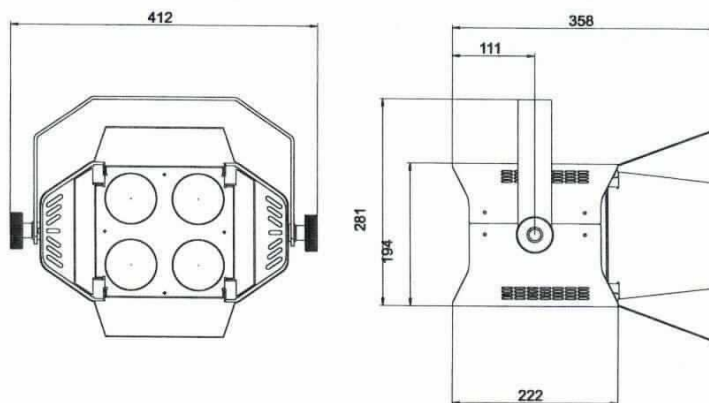
Bevor Sie das Leuchtmittel wechseln, trennen Sie das Gerät allpolig vom Netz, Controller o.ä

Lassen Sie das Gerät für mind. 10 Minuten abkühlen, bevor Sie es öffnen oder transportieren

Verwenden Sie bitte nur das Originalkabel für die Colour FloodBox II von Easylight

1.2 Technische Daten

Gewicht: 6,3kg
Netzanschluß: 230V 50-60Hz
Leistung: max. 2300VA
Leuchtmittel: 4x Osram HPL 575W



Anschluss: 7-Pol Flanschstecker

Pin 1-4: Kanäle 1-4 gedimmt
Pin 5: Phase Lüfter
Pin 6: Neutral N Kanäle 1-4 + Lüfter
Pin 7: Schutzleiter

2. Installation

2.1 Leuchtmittel wechseln

Leuchtmittel: Osram HPL 575W

Das Leuchtmittel nicht mit blossen Fingern am Glaskolben anfassen!

Bevor Sie den Brenner wechseln, halten Sie ein neues Leuchtmittel griffbereit in Ihrer Nähe.

Schrauben Sie den Deckel Nr.1 mit den 4 Schrauben Nr.2 vom Gehäuse ab.

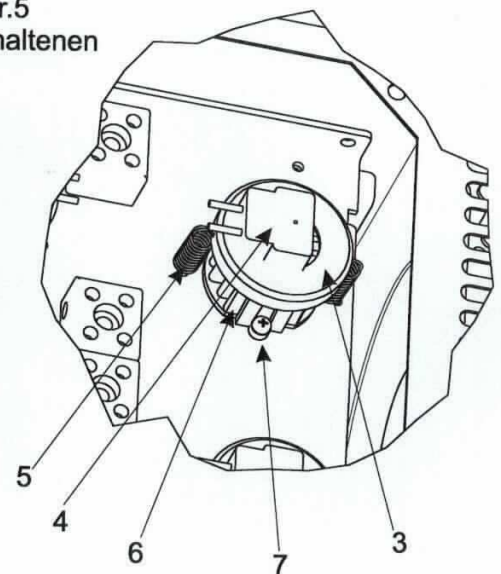
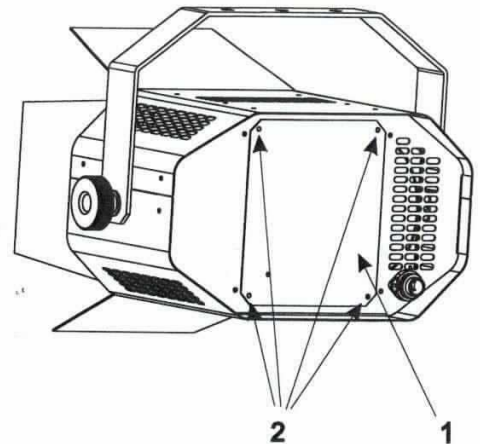
Halten Sie mit einer Hand den Spannring Nr.3 fest und lösen Sie mit der anderen Hand die Fassung Nr.4 vom Brenner.

Ziehen Sie nun den Spannring Nr.3 mit den beiden Federn Nr.5 so weit hoch, dass dieser mit der über der anderen Hand gehaltenen Brenner Nr.6 rutscht.

Kippen Sie den Spannring Nr.3 mit den beiden Federn Nr.5 so weit, dass dieser an der Schraube mit Distanzring Nr.7 anliegt.

Entnehmen Sie den alten Brenner und setzen Sie das neue Leuchtmittel mit den gekennzeichneten Stellen Nr.8 an die Schrauben mit Distanzring Nr.7 ein.

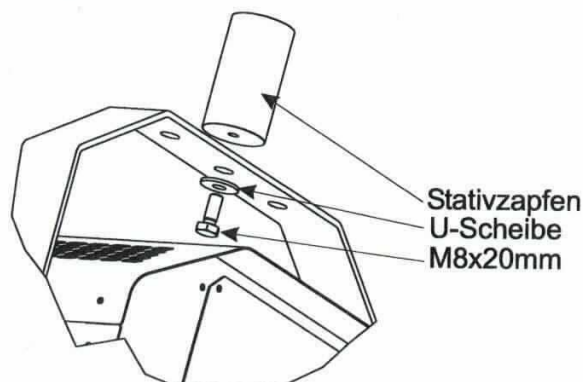
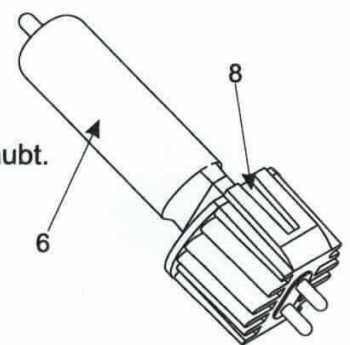
Nun halten Sie mit der einen Hand den Brenner fest, wobei Sie mit der anderen Hand den Spannring über den Brenner ziehen. Danach drücken Sie die Fassung auf den Brenner.



2.2 Montage

Die Colour FloodBox II kann auf verschiedene Weise montiert werden.

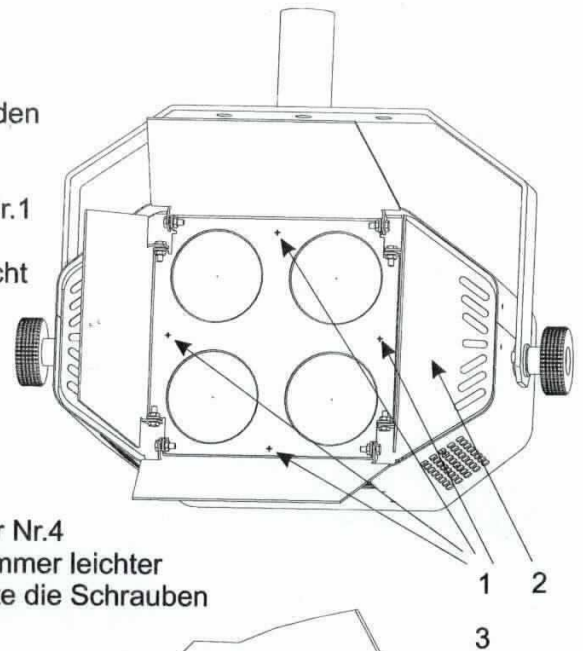
1. Eben auf einer Fläche (achten Sie bitte auf die Sicherheitshinweise)
2. Hängend mit einem Half-Coupler oder C-Hacken an den Bügel verschraubt.
3. Mit einem Lautsprecherstativ:
Dazu verschrauben Sie die mitgelieferte Schraube M8 und U-Scheibe mit dem Bügel und dem Stativzapfen.



2.3 Torblenden montieren/einstellen

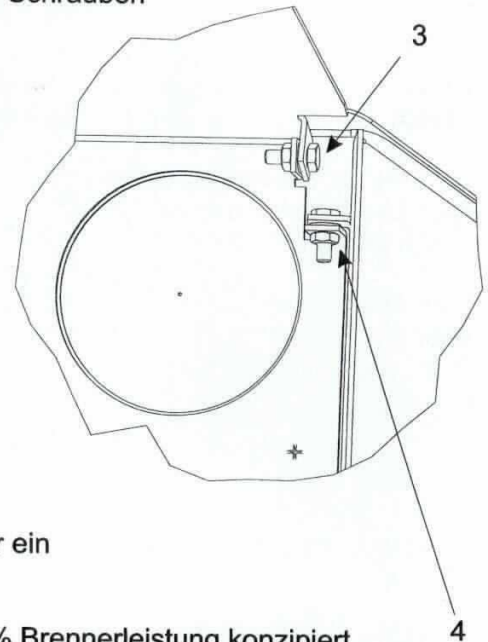
Um die Torblenden zu demontieren, lösen Sie die schwarzen Schrauben M4 Nr.1, entfernen das Blech mit den vormontierten Torblenden und schrauben das Blech mit den eingeklebten Dicrofiltern Nr. 2 wieder mit den Schrauben Nr.1 an.

Achten Sie bitte bei der Montage, dass die Schrauben Nr.1 nicht regelmäßig angeordnet sind. Dies hat den Zweck, dass das Blech mit den eingeklebten Dicrofiltern Nr.2 nicht falsch herum montiert werden kann.



Nach Inbetriebnahme des Geräts, kann es durch die enorme Hitzeentwicklung der 575W HPL-Lampe zum langsamen Lösen der Schraube Nr.3 und der Stopmutter Nr.4 kommen. Dies hat zur Folge, dass sich die Torblenden immer leichter bewegen lassen. Sollte dies der Fall sein, ziehen Sie bitte die Schrauben und Muttern Nr.3+4 mit Gabelschlüsseln Sw7 nach.

Zum Transport falten Sie die Torblenden nach Innen.
(Zuerst die linke + rechte dann die obere + untere Torblende)



3. Hinweise

1. Verhindern Sie unbedingt eine Abdeckung der Luftein- und Auslaßschlitze!
2. Zur Erhöhung der Leuchtmittel-Lebensdauer empfehlen wir ein Flightcase.
3. Obwohl die Colour FloodBox II für den Betrieb von 4x 100% Brennerleistung konzipiert wurde, ist dies auf Dauer nicht zu empfehlen. Dieser Zustand sollte max. 3Std./Tag nicht überschreiten.
4. Das Gerät hat einen eingebauten Temperaturschalter, der bei Überlastung oder Lüfterdefekt das Gerät zeitweilig vom Stromnetz trennt.
5. Zum Reinigen der Dicrofilter verfahren Sie gemäß 2.3.

Viel Spaß mit Ihrer Colour FloodBox II wünscht Ihnen

Koch Lichteffekte / Easylight

Made in Germany by

JB-lighting